

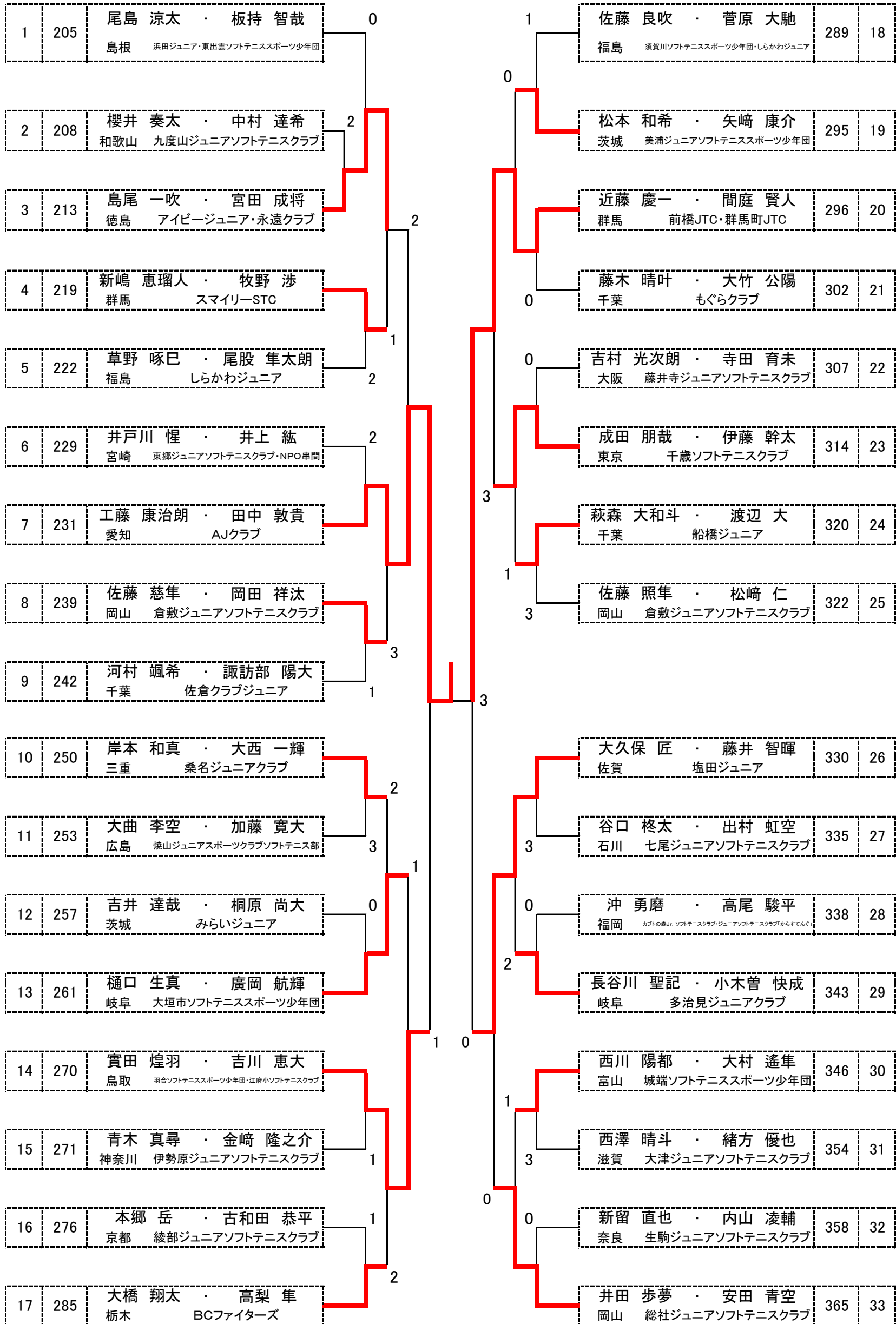
# 男子5年生 決勝トーナメント

第1会場

1	201	青木 吟斗 ・ 森 煌大 三重 松阪ジュニアクラブ	3	3	渡部 峻史 ・ 島谷 楽空 広島 原スポーツ少年団	286	18
2	206	中尾 彦斗 ・ 市川 翼 千葉 船橋ジュニア	2	1	中川 翔喜 ・ 玉置 毅斗 滋賀 長浜ソフトテニス協会ジュニア・安土ジュニアSTスポーツ少年団	291	19
3	212	松川 倫大 ・ 安達 宣 東京 清明学園ジュニア	1	3	鍛冶田 真育 ・ 松原 琉喜 奈良 ニューウインズクラブ	297	20
4	216	足立 雄哉 ・ 中村 洸清 岐阜 関ソフトテニススポーツ少年団	1	3	大前 智弥 ・ 工藤 圭恭 岐阜 Jr. 泉クラブ	301	21
5	225	木村 颯 ・ 西岡 青晴 山口 下松ジュニア	1	3	根岸 滯紋 ・ 小泉 瑠唯 埼玉 皆野ジュニア	306	22
6	226	浅見 竣一朗 ・ 守屋 裕貴 埼玉 秩父ジュニア	1	0	林 耕平 ・ 山田 麗生 長野 松川少年少女クラブ・サービスエース飯島	311	23
7	233	佐々 斗輝也 ・ 平井 啓吾 滋賀 蒲生町スポーツ少年団・安曇川ソフトテニススポーツ少年団	0	2	古橋 迅 ・ 中 京介 石川 小松荒屋ジュニアソフトテニスクラブ	319	24
8	236	橋本 将幸 ・ 梶原 拓弥 大阪 堺市テニススポーツ少年団・玉串ジュニアソフトテニスクラブ	0	0	後藤 優斗 ・ 木内 陸人 和歌山 ゆうゆうスポーツクラブ海南・L. C. C.	321	25
9	241	石川 晴海 ・ 山道 悠生 石川 七尾ジュニアソフトテニスクラブ	3	0			
10	246	野本 凌生 ・ 瀧野 欧介 群馬 箕郷スポ少	3	2	山中 一世 ・ 小川 凜太郎 東京 稲城ジュニアソフトテニスクラブ	326	26
11	251	庄子 然 ・ 柴山 大河 宮城 長命ヶ丘JST	0	1	八木 春希 ・ 初鹿 暁哉 埼玉 わかくさ	331	27
12	256	富山 陽太 ・ 峯田 智生 宮崎 飫肥ジュニアソフトテニス・延岡Kids	1	0	三上 輝 ・ 三上 柊二 大阪 岸和田ジュニア	336	28
13	264	清水 駿 ・ 木田 達也 大阪 藤井寺ジュニアソフトテニスクラブ	0	1	佐藤 太登 ・ 保住 弥英 福島 二本松ジュニアソフトテニスクラブ	341	29
14	269	田中 蘭聖 ・ 鈴木 紳斗 千葉 船橋ジュニア	3	2	依田 翔 ・ 長田 昇 山梨 甲府ストロング	350	30
15	274	彦坂 健太 ・ 森下 優輝 愛知 田原市スポーツ少年団	1	1	中内 謙秀 ・ 角谷 泰志 三重 伊勢ジュニアソフトテニスクラブ	351	31
16	280	本城 遥樹 ・ 二股 幸人 長崎 長島ITC	2	0	永田 奏輝 ・ 生駒 勇丞 宮崎 スターキッズ・清武ジュニアソフトテニスC	360	32
17	281	小笠原 鳳太 ・ 小島 大輝 静岡 豊田健友ジュニアクラブ	0	3	遠藤 功一 ・ 鳥居 悠人 愛知 東浦森と川STC	361	33

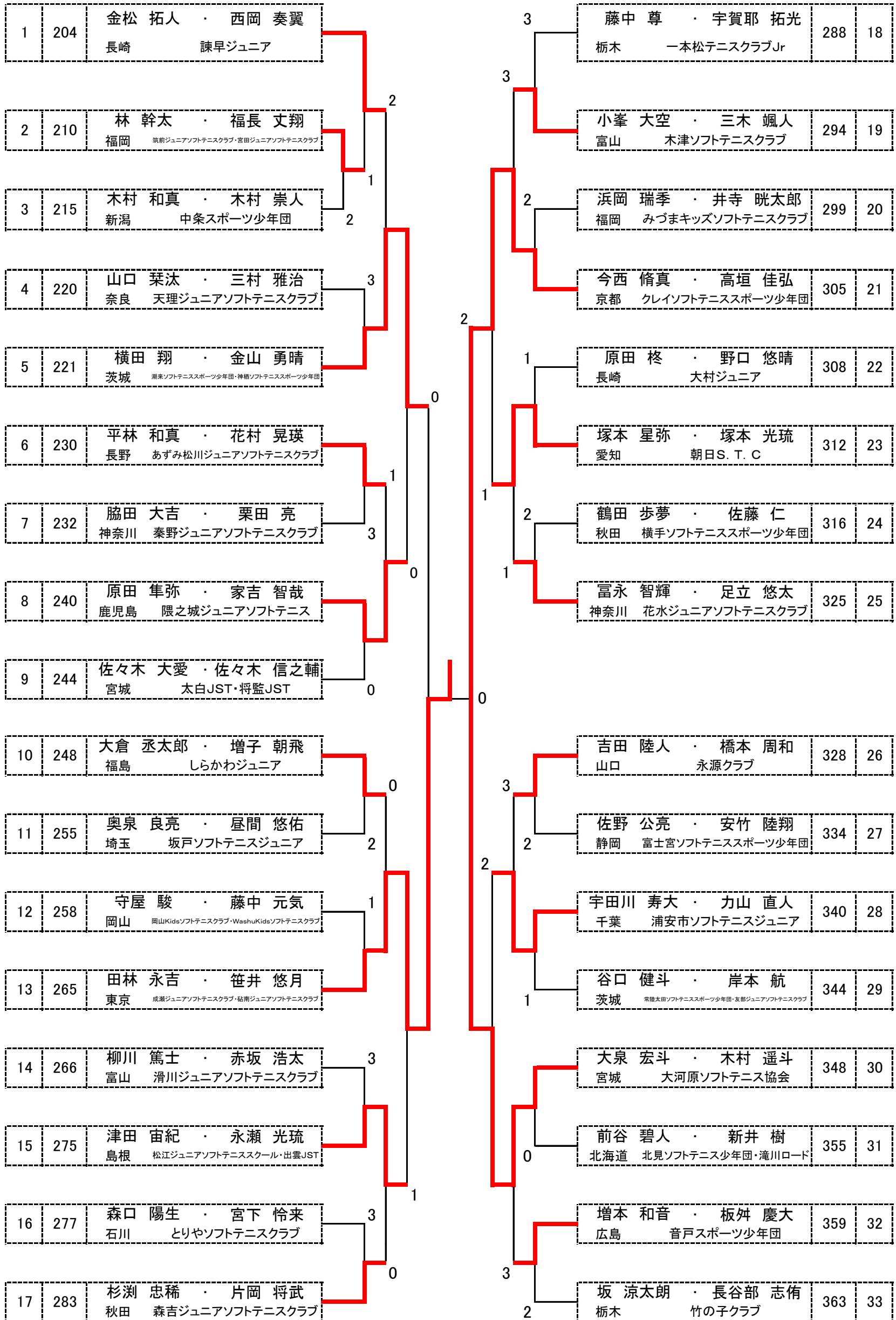
# 男子5年生 2位トーナメント

第3会場



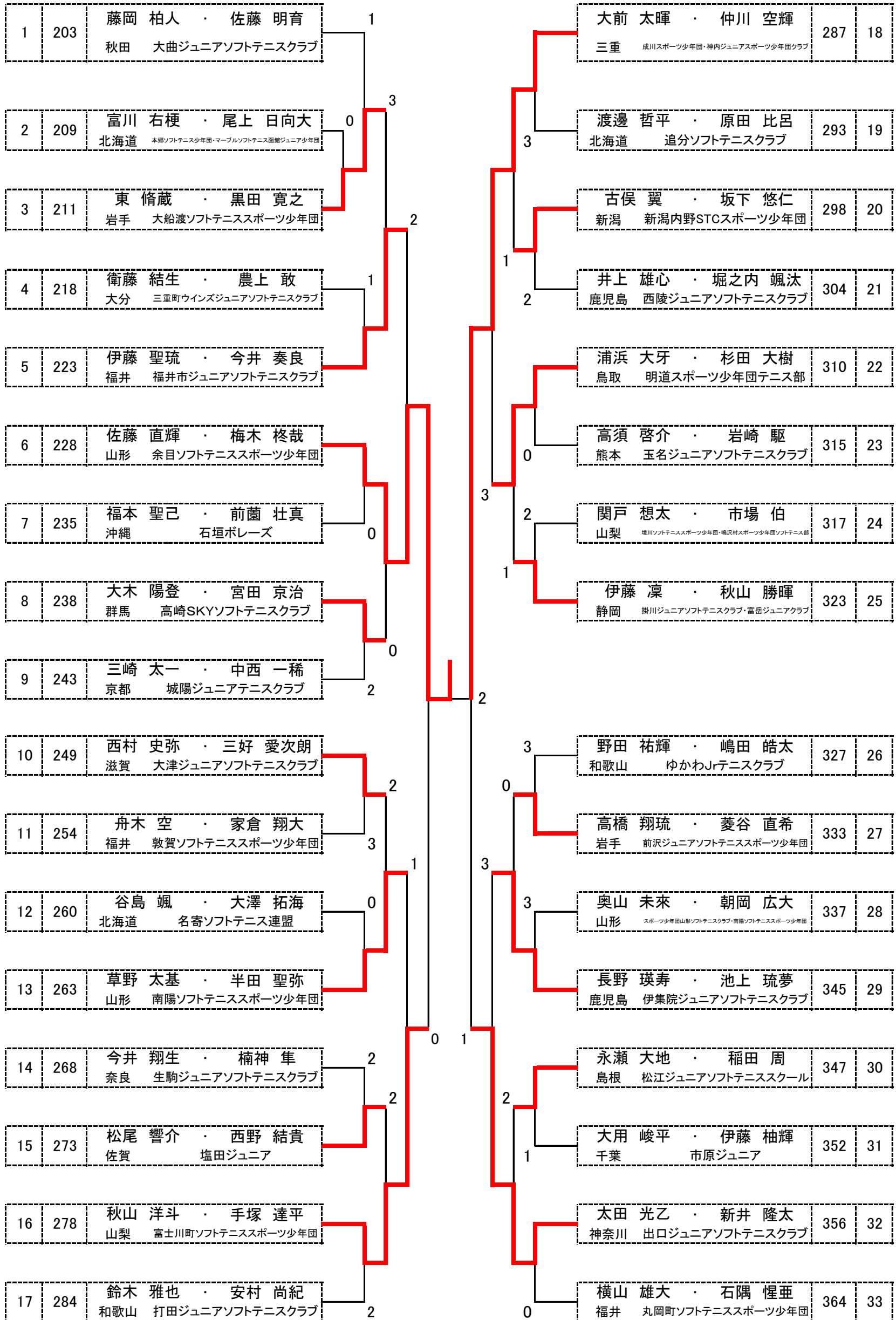
# 男子5年生 3位トーナメント

第2会場



# 男子5年生 4位トーナメント

第7会場



# 男子5年生 5位トーナメント

第8会場

