

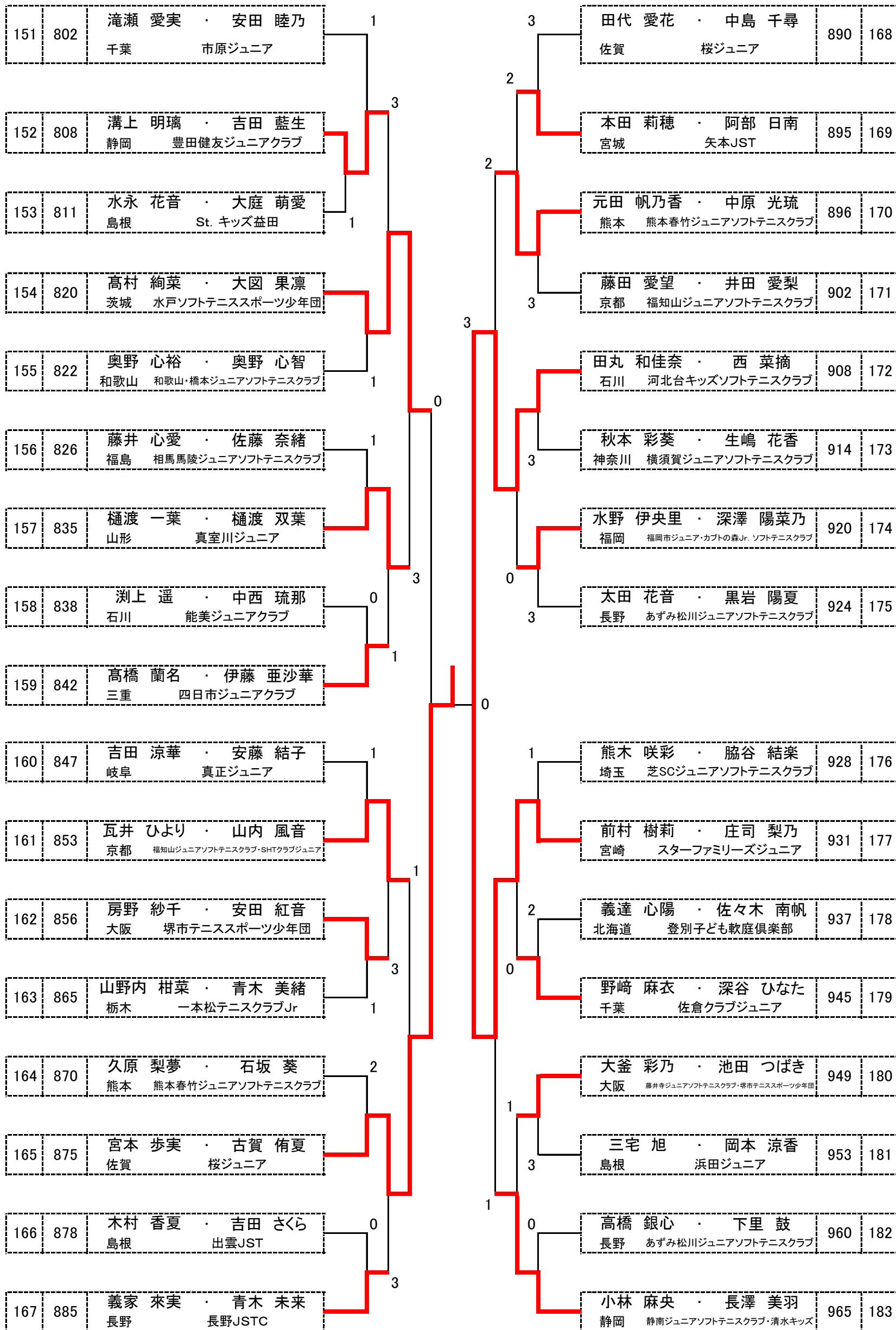
女子4年生以下 決勝トーナメント

第1会場

151	801	浦山 皐 ・ 小柴 杏寧 富山 WING射水スポーツ少年団	1	森川 紗和子 ・ 平林 花渚 奈良 王寺ジュニアソフトテニスクラブ・天理ジュニアソフトテニスクラブ	886	168
152	810	天野 莉子 ・ 渡辺 この葉 山梨 甲府ストロング	1	河原 愛花 ・ 比留間 ほの香 東京 池雪ジュニアソフトテニスクラブ・世田谷ジュニアソフトテニスクラブ	891	169
153	813	松浪 るり ・ 上米良 凜乃 宮崎 NPO串間	1	小松 若葉 ・ 柘植 奈央 愛知 東郷アイリスジュニアソフトテニスクラブ	898	170
154	819	古賀 香音 ・ 石井 胡桃 佐賀 桜ジュニア	0	飯田 こまち ・ 山田 果奈 福井 武生ソフトテニススポーツ少年団	901	171
155	825	鈴木 実秋 ・ 天間 麗奈 青森 Willスポーツクラブ・東北町ジュニアクラブ	0	西條 葵 ・ 柏 昊芽 茨城 水戸ソフトテニススポーツ少年団・常陸太田ソフトテニススポーツ少年団	906	172
156	830	千葉 翠 ・ 北田 海優 東京 池雪ジュニアソフトテニスクラブ・千歳ソフトテニスクラブ	1	山本 萌衣紗 ・ 小林 奈央 岡山 エナジーJSTC	911	173
157	833	林田 美愛 ・ 大野 真里七 岐阜 池田町ソフトテニス少年団	2	栗原 嘉萌 ・ 錦見 彩生 岐阜 池田町ソフトテニス少年団	916	174
158	836	柴田 凜 ・ 浜中 陽 京都 福知山ジュニアソフトテニスクラブ	2	室井 陽苗 ・ 園田 愛純 宮崎 スターキッズ・延岡Kids	923	175
159	841	戸部 真悠香 ・ 服部 歩美 千葉 手賀沼ジュニアクラブ	0	竹口 陽菜 ・ 宮下 亜華莉 石川 能登ソフトテニススポーツ少年団	926	176
160	846	安達 心菜 ・ 門脇 心姫 宮城 太白JST	0	團野 蒼海 ・ 近坂 優衣 三重 津ジュニアクラブ	935	177
161	855	崎 羽瑠菜 ・ 崎 羽香菜 三重 KSTC	2	関口 華 ・ 相内 花音 群馬 あかぼりJST	936	178
162	860	岡 美志 ・ 仲村 早百合 岡山 スライダーテニスクラブ・ももち岡山ジュニアソフトテニスクラブ	2	芝 葵衣 ・ 安井 花凜子 和歌山 御坊ジュニアソフトテニスクラブ・和歌山・橋本ジュニアソフトテニスクラブ	941	179
163	861	桑田 彩央 ・ 高下 藍 広島 三原ジュニアソフトテニスクラブ	2	岩田 夏穂 ・ 磯部 由佳 東京 稲城ジュニアソフトテニスクラブ	948	180
164	866	久保田 青葉 ・ 今井 七葉 新潟 巻ジュニアソフトテニスクラブ	3	中谷 ももこ ・ 安保 陽菜子 兵庫 明石ジュニアクラブ・和田山ジュニアクラブ	951	181
165	871	黒沢 朋花 ・ 吉田 実桜 埼玉 鴻巣パンジーテニスクラブ・秩父ジュニア	2	高木 夕愛 ・ 菊池 夏帆 岐阜 瑞穂ジュニアソフトテニスクラブ・岐阜ジュニアソフトテニスクラブ	958	182
166	880	大塚 百音 ・ 福岡 奏海 福井 武生ソフトテニススポーツ少年団	2	伊村 優花 ・ 横山 友香 山口 永源クラブ	961	183
167	881	佐々 聖南 ・ 脇坂 瑠海 滋賀 蒲生町スポーツ少年団・長浜ソフトテニス協会ジュニア	1			

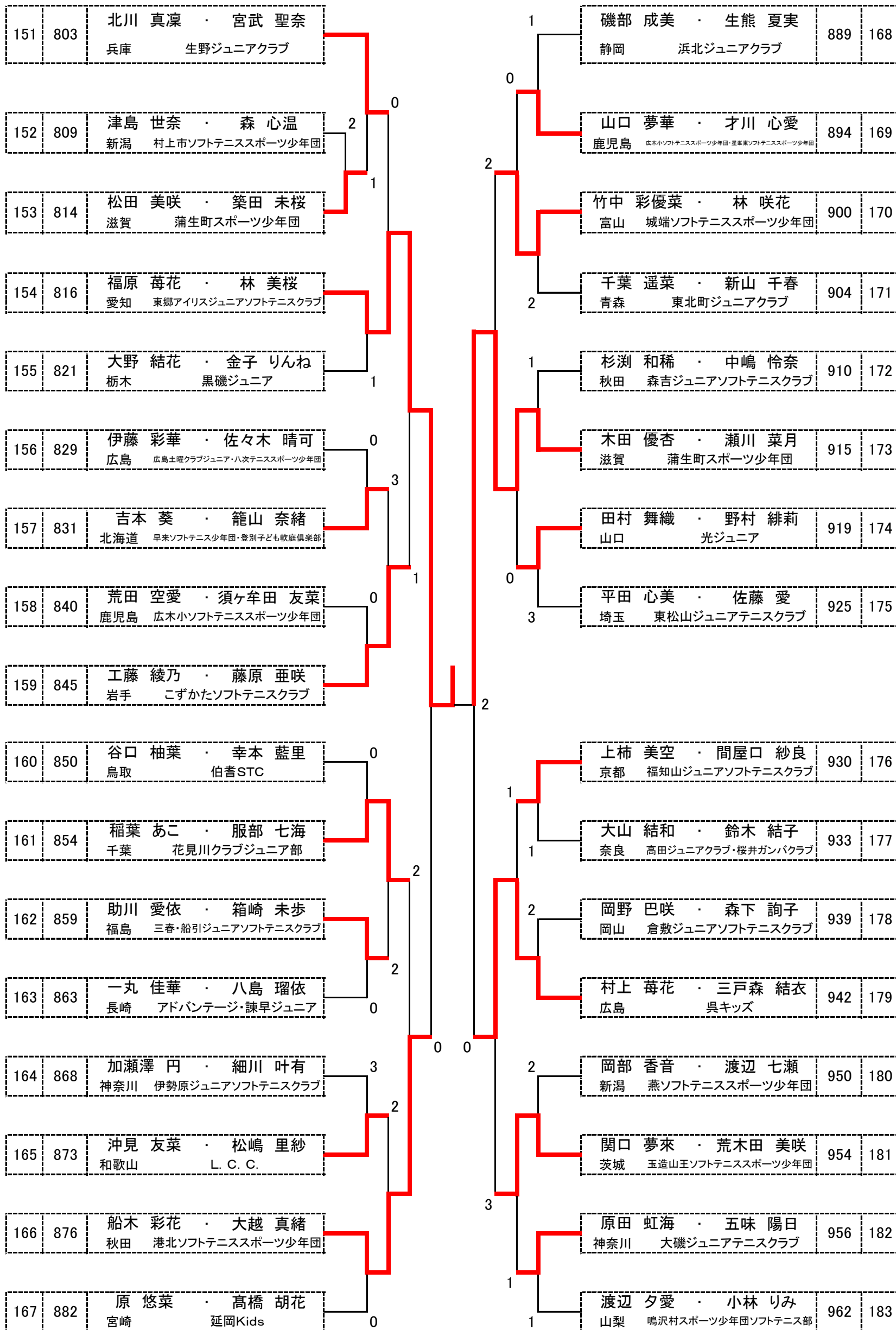
女子4年生以下 2位トーナメント

第4・5会場



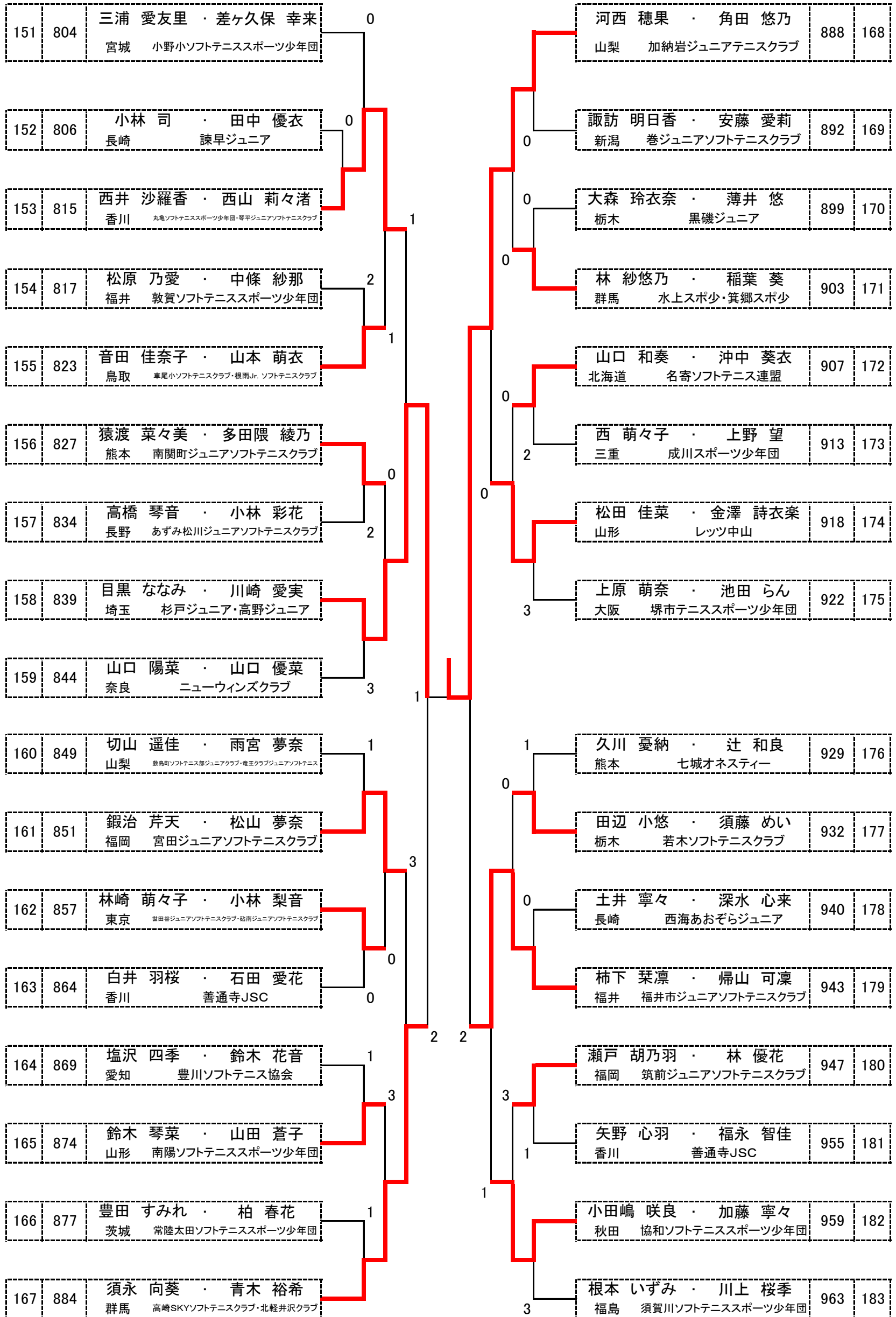
女子4年生以下 3位トーナメント

第6会場



女子4年生以下 4位トーナメント

第7会場



女子4年生以下 5位トーナメント

第9会場

