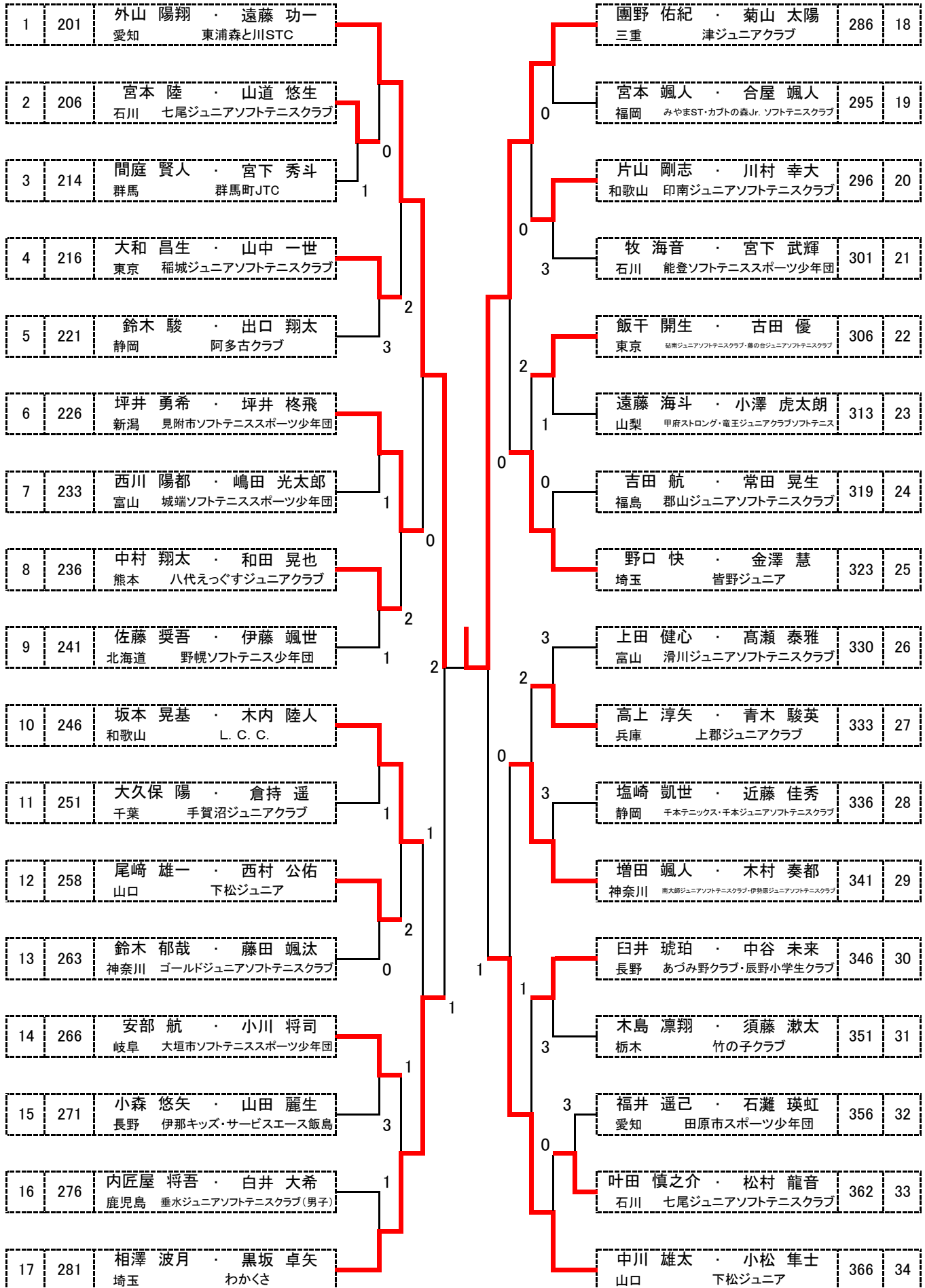


男子5年生 決勝トーナメント

第1会場



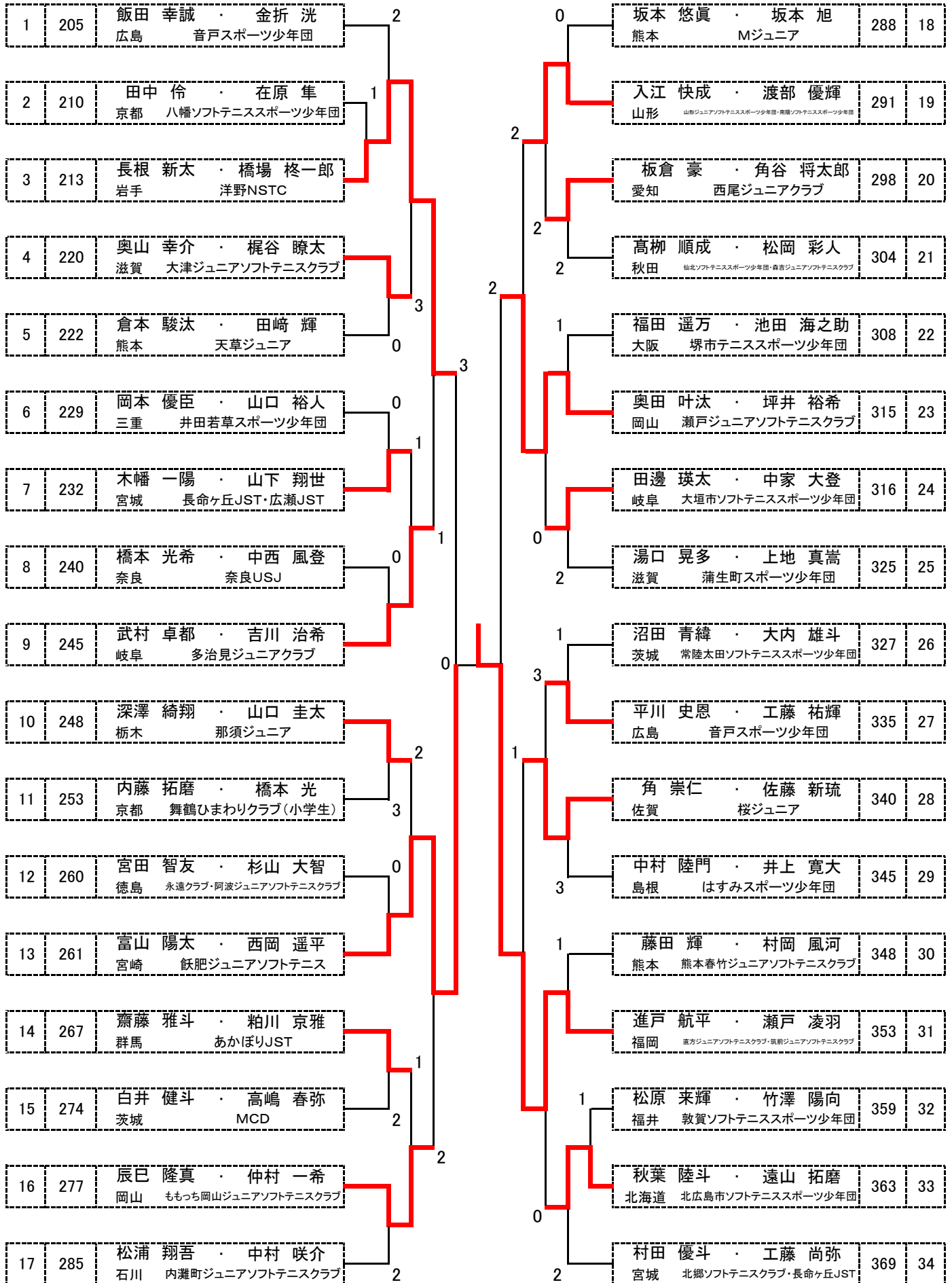
男子5年生 2位トーナメント

第3会場

1	204	岡本 啓秀 ・ 尾崎 隼 和歌山 <small>印南ジュニアソフトテニスクラブ・新宮ソフトテニススポーツ少年団</small>	0	2	井口 瑛斗 ・ 井口 天紋 群馬 水上スポ少	290	18
2	208	義煎 ななみ ・ 渡邊 優心 栃木 一本松クラブ Jr	1	3	松本 椿 ・ 大田 優 鳥取 黒坂ジュニア	293	19
3	211	原 涼太 ・ 甲斐 健暉 宮崎 延岡Kids	1	2	高橋 響 ・ 岡田 侑也 北海道 名寄ソフトテニス連盟・釧路リパティークラブ	300	20
4	218	平川 竜乃介 ・ 平川 空史朗 福岡 筑前ジュニアソフトテニスクラブ	0	0	里 凌輝 ・ 長野 瑛寿 鹿児島 伊集院ジュニアソフトテニスクラブ(男子)	305	21
5	223	田中 駿裕 ・ 大和田 歩 茨城 霞ヶ浦ソフトテニスクラブ	3	3	土田 竜太郎 ・ 遠藤 康太 宮城 古川JST・広瀬JST	310	22
6	227	柴原 大輝 ・ 中風 慶山 千葉 もぐらクラブ	0	3	源川 大遥 ・ 清水 唯冬 新潟 見附市ソフトテニススポーツ少年団	311	23
7	231	小池 賀久 ・ 高崎 陽佑 神奈川 丹沢ジュニアソフトテニスクラブ	3	0	久松 怜真 ・ 長谷川 誠人 茨城 土浦ジュニアソフトテニス	320	24
8	238	藤綱 誠人 ・ 村上 颯斗 山口 岩国STCキッズ・宇部ジュニア	3	3	吉川 洋一朗 ・ 宮城 天音 沖縄 石垣ボレーズ・きじよカーズ	321	25
9	243	八巻 隼人 ・ 東家 偉琉 山梨 加納岩ジュニアテニスクラブ・甲府ストロング	2	3	山岡 洸輝 ・ 松田 義明 奈良 桜井ガンバクラブ・高田ジュニアクラブ	326	26
10	250	中村 悠峰 ・ 柿下 翔耶 福井 <small>三郷ジュニアソフトテニスクラブ・福井市ジュニアソフトテニスクラブ</small>	3	1	小林 駿介 ・ 浅見 勇太 埼玉 小川ジュニア・東松山ジュニアテニスクラブ	331	27
11	255	吉村 太志 ・ 平井 琉菔 三重 松阪ジュニアクラブ	0	3	遠藤 絆 ・ 菅原 伯斗 山形 鶴岡ソフトテニススポ少	339	28
12	257	土屋 堅登 ・ 古橋 滉一朗 愛知 日進ジュニアクラブ	2	1	立野 桂伍 ・ 江川 優那 和歌山 日高ジュニアソフトテニスクラブ	342	29
13	265	遠藤 希来 ・ 菅野 暖空 福島 二本松ジュニアソフトテニスクラブ	1	2	浜本 莉輝 ・ 中尾 侑貴 京都 八幡ソフトテニススポーツ少年団	350	30
14	270	小村 悠人 ・ 岩崎 遥平 島根 出雲JST	0	1	高橋 拓己 ・ 関根 颯斗 新潟 白根ソフトテニススポーツ少年団	354	31
15	275	山下 琥太郎 ・ 三上 輝 大阪 岸和田ジュニア	1	2	納所 日向 ・ 深水 希来 長崎 西海あおぞらジュニア	358	32
16	280	小林 剣心 ・ 村上 智哉 東京 <small>稲南ジュニアソフトテニスクラブ・世田谷ジュニアソフトテニスクラブ</small>	3	1	井田 隆誠 ・ 河合 優輝 群馬 高崎JTC	364	33
17	284	小宮 彰悟 ・ 福井 智也 奈良 王寺ジュニアソフトテニスクラブ	2	3	藤崎 広大 ・ 相崎 世成 千葉 手賀沼ジュニアクラブ	368	34

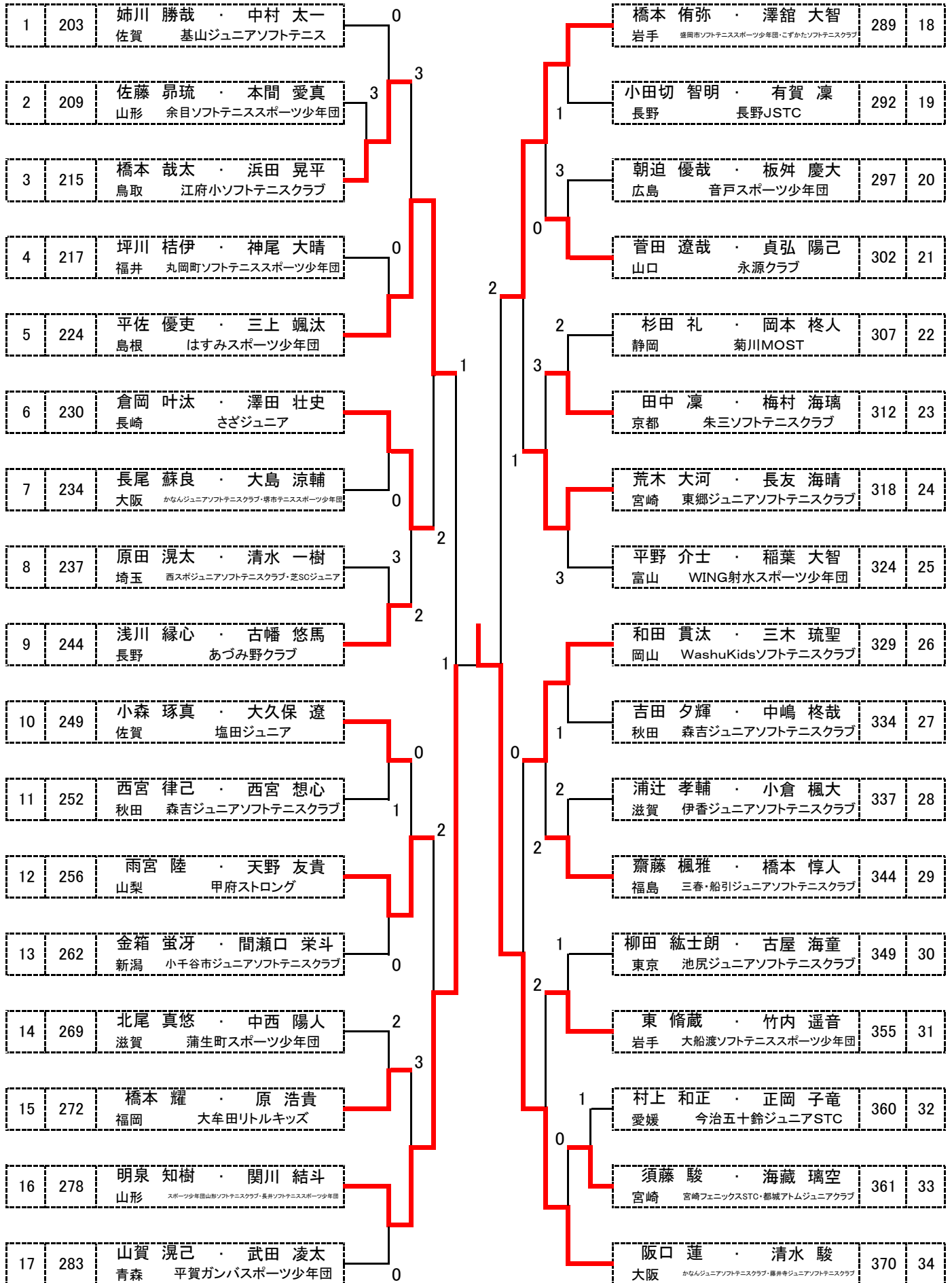
男子5年生 3位トーナメント

第2会場



男子5年生 4位トーナメント

第7会場



男子5年生 5位トーナメント

第8会場

