

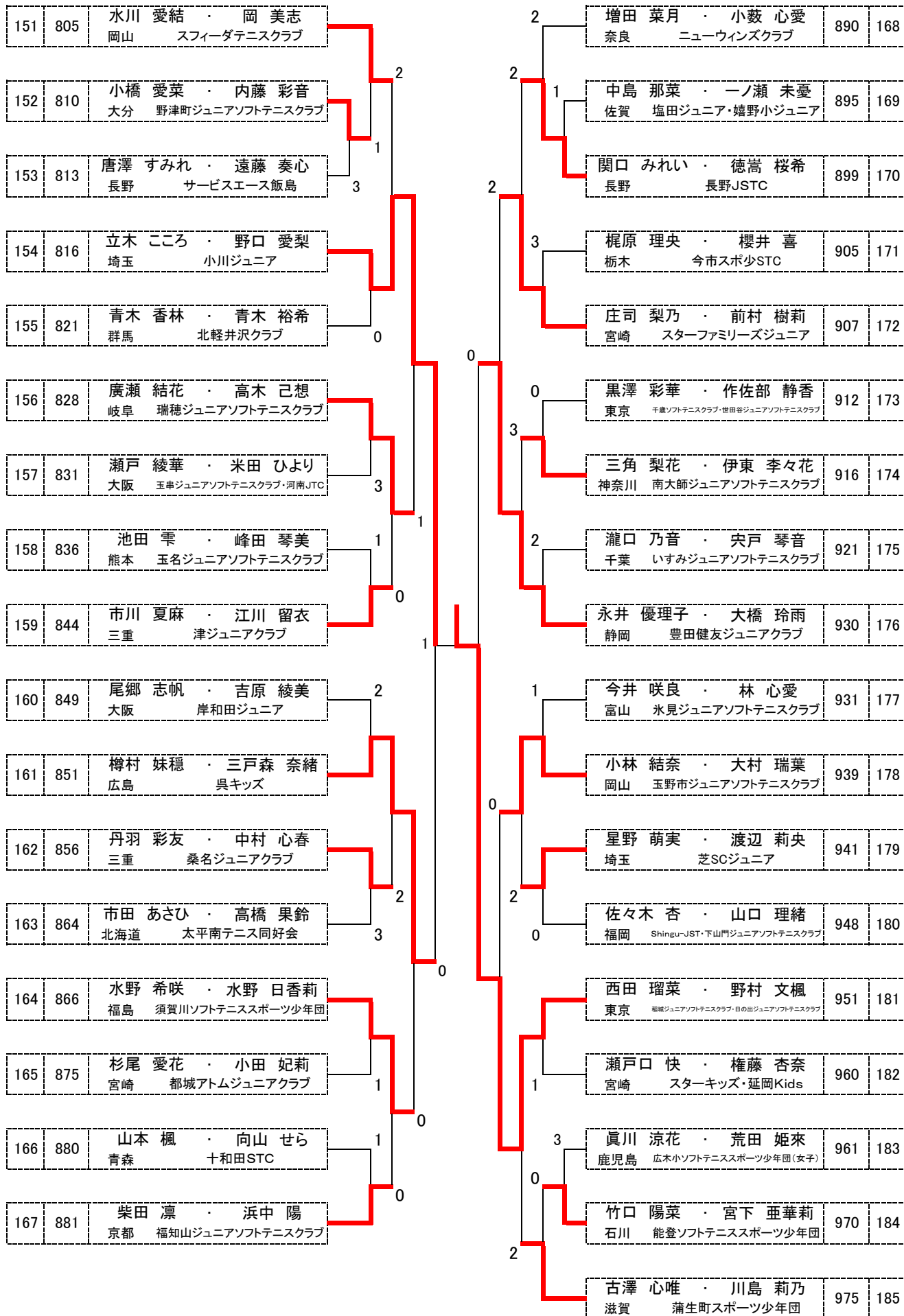
女子4年生以下 決勝トーナメント

第1会場

151	801	前川 愛生 ・ 中谷 さくら 兵庫 明石ジュニアクラブ			3	服部 天音 ・ 佐藤 心美 群馬 前橋JTC	886	168
152	809	保院 愛深 ・ 中島 妃花 富山 城端ソフトテニススポーツ少年団	3	0	1	高橋 寧々 ・ 木村 和楓 新潟 中条スポーツ少年団	891	169
153	811	五十嵐 優音 ・ 砂田 心 神奈川 横浜PSC			1	堀 さくら ・ 堀 かえで 岐阜 大翔会	896	170
154	820	鈴木 雅 ・ 鈴木 麗 静岡 富士川ジュニアソフトテニスクラブ		0	1	坂中 彩乃 ・ 竹下 真央 熊本 宇土ジュニア	901	171
155	825	伊村 優花 ・ 横山 友香 山口 永源クラブ	1		1	松村 紗希 ・ 赤川 日向 大阪 キタ大阪Jr・岸和田ジュニア	906	172
156	830	右原 優菜 ・ 宮前 希帆 福井 敦賀ソフトテニススポーツ少年団・三國ジュニアソフトテニスクラブ		1		近藤 明日咲 ・ 松端 さくら 香川 普通寺JSC	911	173
157	835	内田 真愛 ・ 清水 千里 鳥取 東山ジュニア	2	0	2	赤澤 瀬奈 ・ 松本 遥菜 岡山 倉敷ジュニアソフトテニスクラブ	920	174
158	840	岩元 望美 ・ 岩元 愛美 奈良 奈良USJ			2	田中 美和 ・ 向畑 奈々未 滋賀 甲賀テニススポーツ少年団・野洲ジュニアソフトテニスクラブ	923	175
159	843	柴田 芽 ・ 渡邊 知奈 栃木 今市スポ少STC	0		2	折原 真妃 ・ 福原 萌生 埼玉 高野ジュニア	929	176
160	846	原野 湊 ・ 有吉 羽菜 福岡 宮田ジュニアソフトテニスクラブ		0	1	森川 紗和子 ・ 平林 花渚 奈良 玉寄ジュニアソフトテニスクラブ・天理ジュニアソフトテニスクラブ	933	177
161	852	若子 逢未 ・ 鈴木 このは 岐阜 多治見ジュニアクラブ	1		1	谷口 新紗 ・ 加藤 七菜 京都 舞鶴ひまわりクラブ(小学生)	936	178
162	859	高野 鈴奈 ・ 高野 蓮奈 東京 日の出ジュニアソフトテニスクラブ		3	0	半田 実来 ・ 小林 千紗 山形 スポーツ少年団山形ソフトテニスクラブ	945	179
163	861	泉屋 初希 ・ 宮本 愛梨 千葉 手賀沼ジュニアクラブ	1		3	畑崎 沙月 ・ 上田 凜奈 和歌山 日高ジュニアソフトテニスクラブ	946	180
164	870	石井 春菜 ・ 國司 瑞姫 佐賀 桜ジュニア・牛津ジュニアソフトテニスクラブ		1	2	馬島 沙英 ・ 北村 心暖 兵庫 上郡ジュニアクラブ	953	181
165	871	浦山 皐 ・ 小柴 杏寧 富山 WING射水スポーツ少年団	1		1	松田 絢花 ・ 野上 莉緒奈 山口 岩国STCキッズ	958	182
166	876	福島 好花 ・ 大門 菜奈 茨城 MCD	1		1	野津 楓未 ・ 糸賀 りの 島根 松江ジュニアソフトテニススクール	963	183
167	884	根岸 雛乃 ・ 加藤 好海 埼玉 小川ジュニア・芝SCジュニア		1	2	上野 純鈴 ・ 榎本 あい 岐阜 岐南ジュニアソフトテニスクラブ	968	184
						馬久地 華依 ・ 西原 友里 広島 広島土曜クラブジュニア	971	185

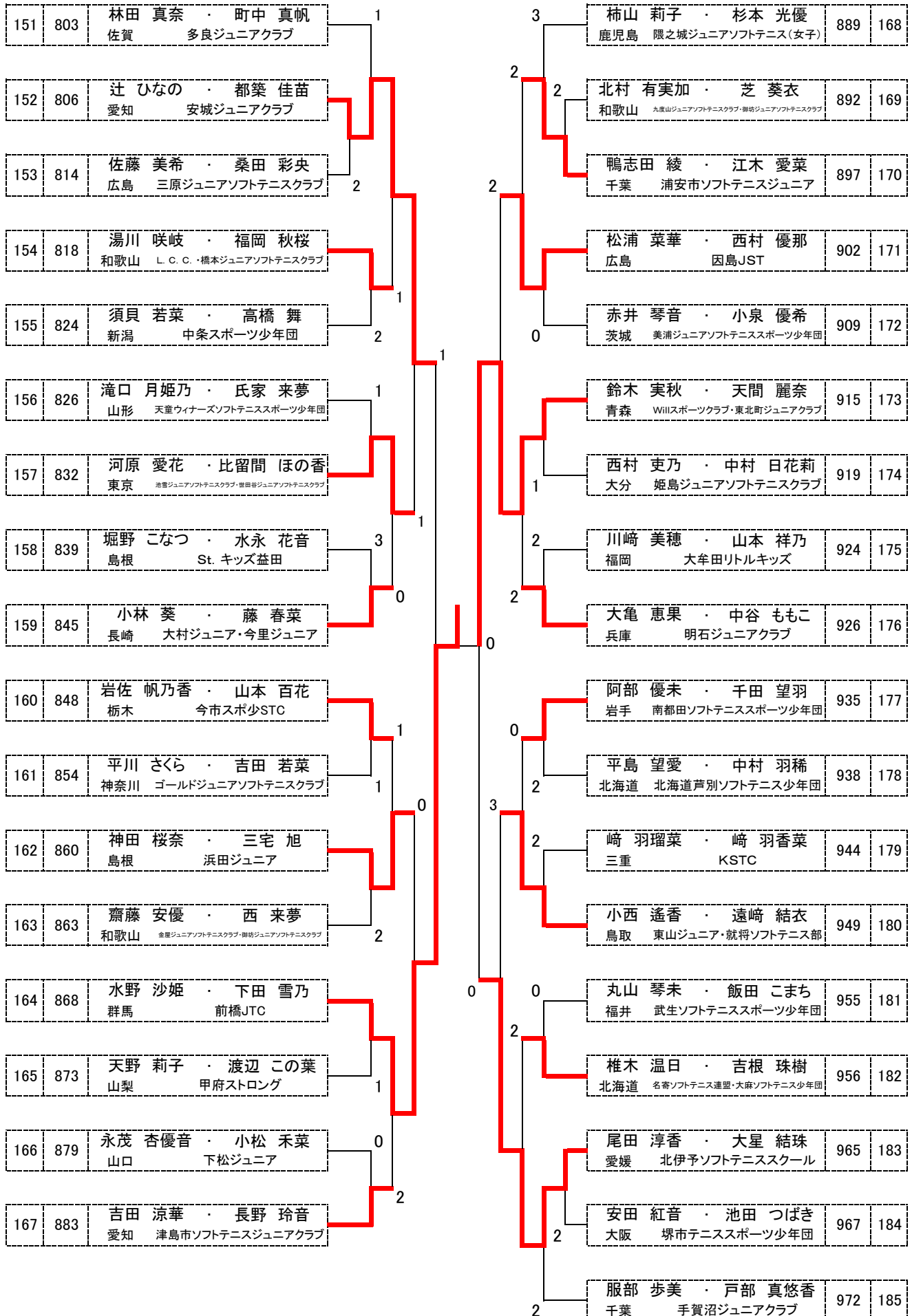
女子4年生以下 2位トーナメント

第5会場



女子4年生以下 3位トーナメント

第6会場



女子4年生以下 4位トーナメント

第7会場

151	804	佐藤 ちさと ・ 小野寺 まゆ香 岩手 南都田ソフトテニススポーツ少年団	0	3	岡崎 嗣乃 ・ 三上 陽芽 島根 はすみスポーツ少年団	888	168
152	807	森地 眞花 ・ 三日月 唯 滋賀 甲賀テニススポーツ少年団	2	1	高橋 愛唯 ・ 中村 まゆ 山梨 富士吉田ソフトテニススポーツ少年団	893	169
153	812	高橋 美海 ・ 千葉 奈緒 宮城 JST仙台	1	2	遠藤 理生 ・ 打矢 ひかり 宮城 将監JST	898	170
154	819	首藤 さやか ・ 青木 若葉 福島 勿来ジュニアソフトテニススポーツ少年団	1	1	藤部 真央 ・ 伊藤 璃子 石川 河北台キッズソフトテニスクラブ	904	171
155	823	高瀬 美侑 ・ 三方 晴楓 京都 舞鶴ひまわりクラブ(小学生)	1	2	長野 紗和 ・ 清水 結衣 愛知 刈谷ジュニアクラブ	908	172
156	829	生野 葉奈 ・ 肝付 瑛凜 鹿児島 垂水キッズSTスポーツ少年団(女子)	1	2	竹山 千尋 ・ 坂口 美沙姫 長崎 さざジュニア・球屋本舗	913	173
157	834	高橋 紗羽 ・ 高橋 鈴 秋田 増田ジュニアソフトテニススポーツ少年団	1	2	川口 亜実 ・ 八田 陽愛 三重 松阪ジュニアクラブ	918	174
158	837	高津 七星 ・ 齋藤 真央 千葉 いすみジュニアソフトテニスクラブ	0	2	高野 由妃瑠 ・ 宮越 彩歌 福井 丸岡町ソフトテニススポーツ少年団	925	175
159	841	渡辺 柊 ・ 赤田 桃果 石川 輪島ジュニアソフトテニスクラブ	1	1	宇田川 ななみ ・ 平谷 花音 千葉 浦安市ソフトテニスジュニア	927	176
160	850	本田 莉穂 ・ 阿部 日南 宮城 矢本JST・石巻ソフトテニス協会	1	1	佐藤 海音 ・ 吉田 光希 千葉 いすみジュニアソフトテニスクラブ	932	177
161	853	寺澤 亜杏子 ・ 脇坂 瑠海 滋賀 蒲生町スポーツ少年団・長浜ソフトテニス協会ジュニア	3	1	網野 彩希 ・ 宮本 詩織 山梨 加納岩ジュニアテニスクラブ	937	178
162	858	近藤 望心 ・ 清水 惇奈 新潟 見附市ソフトテニススポーツ少年団	1	1	小川 望恵 ・ 堀澤 理心 新潟 小千谷市ジュニアソフトテニスクラブ	943	179
163	865	別府 真恋 ・ 芝田 心夏 鹿児島 西陵ソフトテニススポーツ少年団(女子)	2	0	中島 彩里 ・ 平川 彩音 長野 あずみ松川Jr	950	180
164	869	西村 紀咲 ・ 越宗 紗来 岡山 瀬戸ジュニアソフトテニスクラブ	2	3	菊池 紗耶 ・ 片野 亜紀 福島 SUTC	954	181
165	874	松下 ことみ ・ 下嶋 りりあ 静岡 浜北ジュニアクラブ・掛川ジュニアソフトテニスクラブ	1	3	剣持 杏衣 ・ 岡田 陽菜 群馬 箕郷スポ少	957	182
166	877	福岡 奏海 ・ 山田 果奈 福井 武生ソフトテニススポーツ少年団	1	1	菅原 茉倫 ・ 安曇 桃花 宮城 南方JST・黒川地区ST	964	183
167	882	出井 未侑 ・ 猪上 茉友香 鳥取 福部ソフトテニスクラブ	1	2	廣崎 菜那 ・ 山口 紗和 青森 むつソフトテニススポーツ少年団	969	184
				2	石原 梨生奈 ・ 榊原 萌夏 愛知 安城ジュニアクラブ	974	185

女子4年生以下 5位トーナメント

第9会場

