

# 第16回 全国市町村職員ソフトテニス大会 予選リーグ

A	チーム名	都道府県	1	2	3	4	勝率	差	順位
1	京都市	京都府		(4)	(5)	(5)	3/3		1
2	昭島市	東京都	1		2	2	0/3		4
3	所沢市	埼玉県	0	(3)		(3)	2/3		2
4	伊那市	長野県	0	(3)	2		1/3		3

B	チーム名	都道府県	5	6	7	8	勝率	差	順位
5	大阪市	大阪府		(4)	(4)	(3)	3/3		1
6	船橋市	千葉県	1		(3)	(3)	2/3		2
7	東大和市	東京都	1	2		1	0/3		4
8	宇都宮市	栃木県	2	2	(4)		1/3		3

C	チーム名	都道府県	9	10	11	12	勝率	差	順位
9	佐賀市 鹿島市	佐賀県		(2)	(3)	(3)	3/3		1
10	岡崎市	愛知県	2		0	0	0/3		4
11	台東区	東京都	2	(5)		2	1/3		3
12	松戸市	千葉県	2	(5)	(3)		2/3		2

D	チーム名	都道府県	13	14	15	16	勝率	差	順位
13	藤沢市	神奈川県		(5)	(4)	(4)	3/3		1
14	水戸市	茨城県	0		1	1	0/3		4
15	練馬区	東京都	1	(3)		2	1/3		3
16	静岡市	静岡県	1	(4)	(3)		2/3		2

E	チーム名	都道府県	17	18	19	20	勝率	差	順位
17	二本松市 福島市	福島県		(5)	(4)	(5)	3/3		1
18	北茨城市	茨城県	0		2	1	0/3		4
19	裾野市 御殿場市	静岡県	1	(3)		(3)	2/3		2
20	四日市市 菟野町	三重県	0	(4)	2		1/3		3

F	チーム名	都道府県	21	22	23	24	勝率	差	順位
21	長野市 須坂市	長野県		2	(3)	2	1/3	+6	2
22	下関市	山口県	(3)		2	2	1/3	0	3
23	成田市	千葉県	2	(3)		1	1/3	-6	4
24	福岡市	福岡県	(3)	(3)	(2)		3/3		1

G	チーム名	都道府県	25	26	27	28	勝率	差	順位
25	福山市	広島県		(4)	(3)	2	2/3		2
26	福知山市	京都府	1		1	0	0/3		4
27	茂原市 柏市 野田市	千葉県	2	(4)		2	1/3		3
28	大和市 相模原市	神奈川県	(3)	(5)	(3)		3/3		1

H	チーム名	都道府県	29	30	32	33	勝率	差	順位
29	川口市	埼玉県		(4)	(5)	(4)	3/3		1
30	千葉市 B	千葉県	1		(5)	2	1/3		3
31	高萩市	茨城県	0	0		1	0/3		4
32	相模原市	神奈川県	1	(3)	(4)		2/3		2

I	チーム名	都道府県	33	34	35	36	勝率	差	順位
33	松本市	長野県		(4)	(4)	(4)	3/3		1
34	那須塩原市	栃木県	1		1	(3)	1/3		3
35	伊東市	静岡県	1	(4)		(3)	2/3		2
36	茅ヶ崎市	神奈川県	1	2	2		0/3		4

J	チーム名	都道府県	37	38	39	40	勝率	差	順位
37	松山市	愛媛県		(4)	(5)	(3)	3/3		1
38	板橋区 杉並区	東京都	1		0	(3)	1/3		3
39	豊田市 みよし市	愛知県	0	(5)		(5)	2/3		2
40	小川町	埼玉県	2	2	0		0/3		4

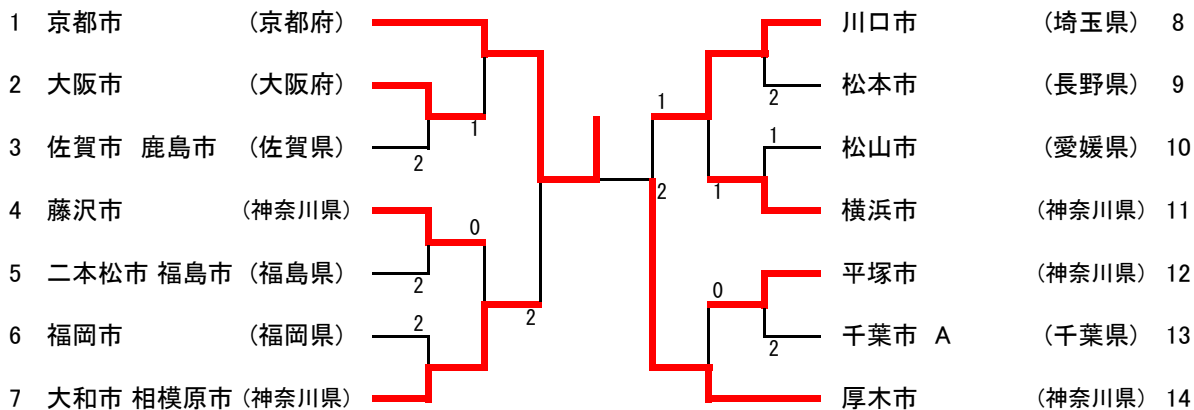
K	チーム名	都道府県	41	42	43	44	勝率	差	順位
41	横浜市	神奈川県		(4)	(5)	(5)	3/3		1
42	姫路市	兵庫県	1		(2)	(3)	2/3		2
43	多治見市 熊谷市 小川町	岐阜県 埼玉県	0	2		1	0/3		4
44	市川市	千葉県	0	2	(4)		1/3		3

L	チーム名	都道府県	45	46	47	48	勝率	差	順位
45	平塚市	神奈川県		(4)	(4)	(4)	3/3		1
46	一宮市	愛知県	1		2	1	0/3		4
47	我孫子市	千葉県	1	(3)		1	1/3		3
48	八王子市	東京都	1	(4)	(4)		2/3		2

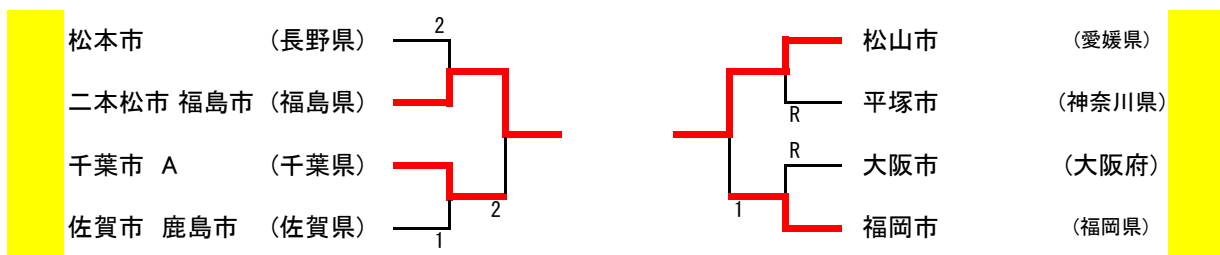
M	チーム名	都道府県	49	50	51	52	勝率	差	順位
49	米子市 境港市 松江市	鳥取県 島根県		(3)	1	(5)	2/3		2
50	伊勢原市 藤沢市	神奈川県	2		2	(5)	1/3		3
51	千葉市 A	千葉県	(4)	(3)		(5)	3/3		1
52	大垣市	岐阜県	R	R	R		0/3		-4

N	チーム名	都道府県	53	54	55	56	勝率	差	順位
53	厚木市	神奈川県		(4)	(5)	(5)	3/3		1
54	品川区	東京都	1		(3)	2	1/3		3
55	佐倉市	千葉県	0	2		2	0/3		4
56	奥州市	岩手県	0	(3)	(3)		2/3		2

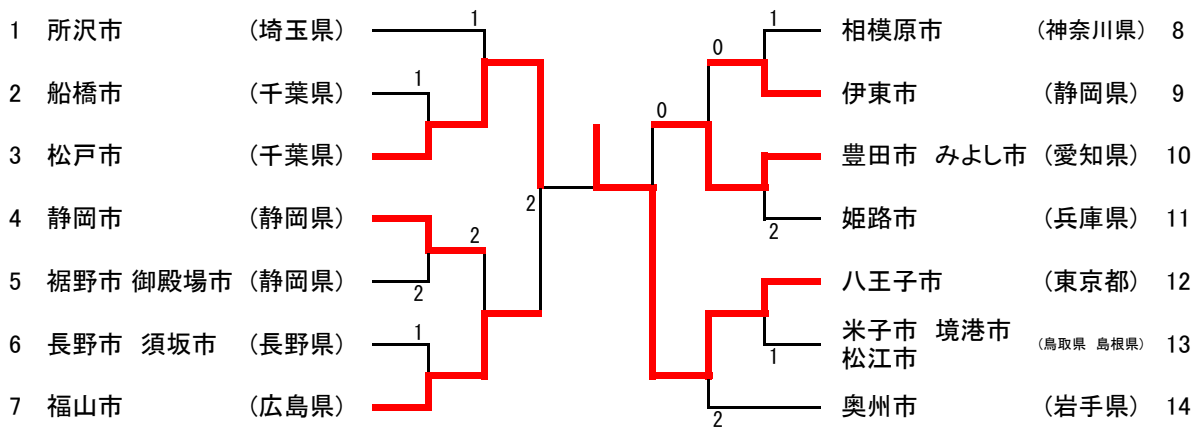
## 総務大臣杯(リーグ1位)



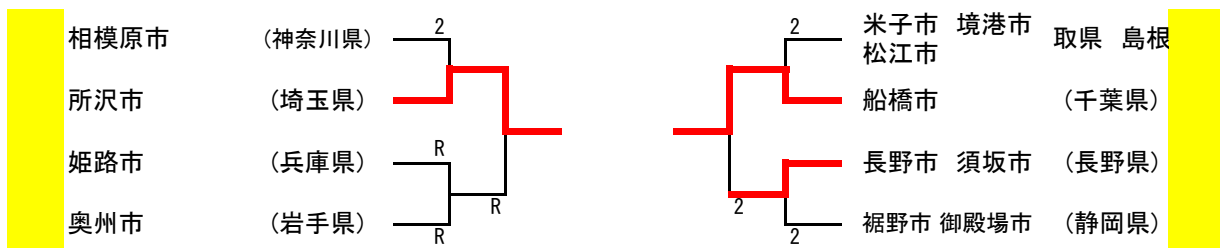
### コンソレーション(1回戦(一部2回戦)敗者チーム)



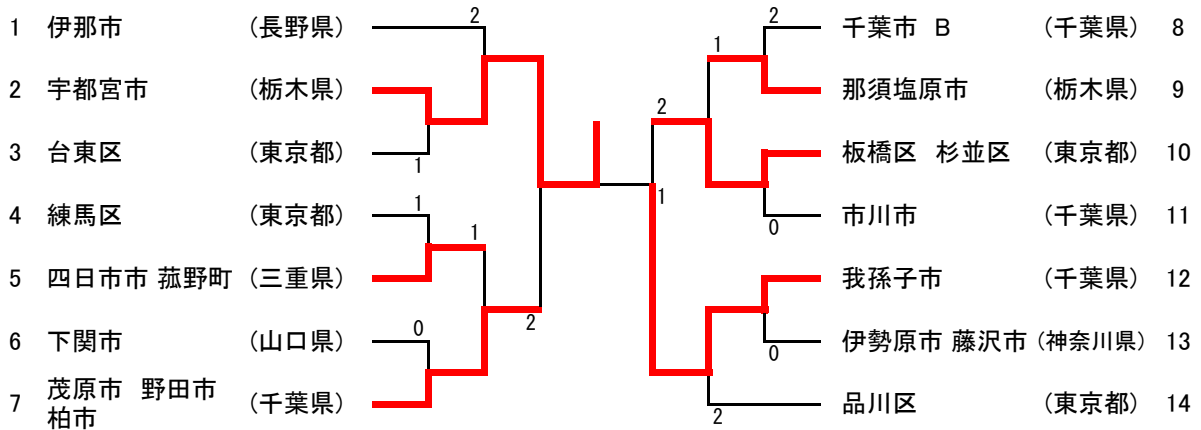
## 名誉会長杯(リーグ2位)



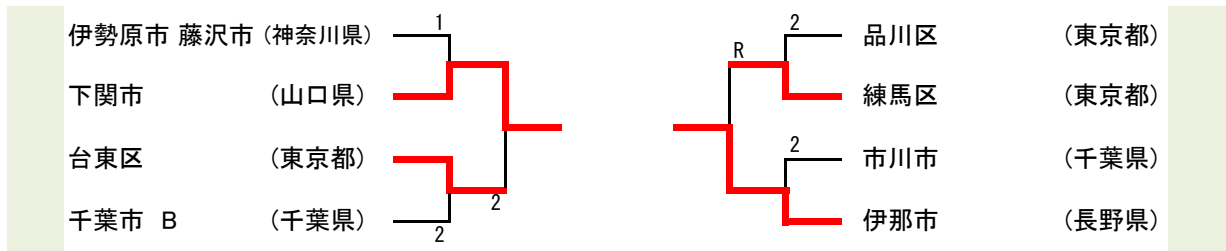
### コンソレーション(1回戦(一部2回戦)敗者チーム)



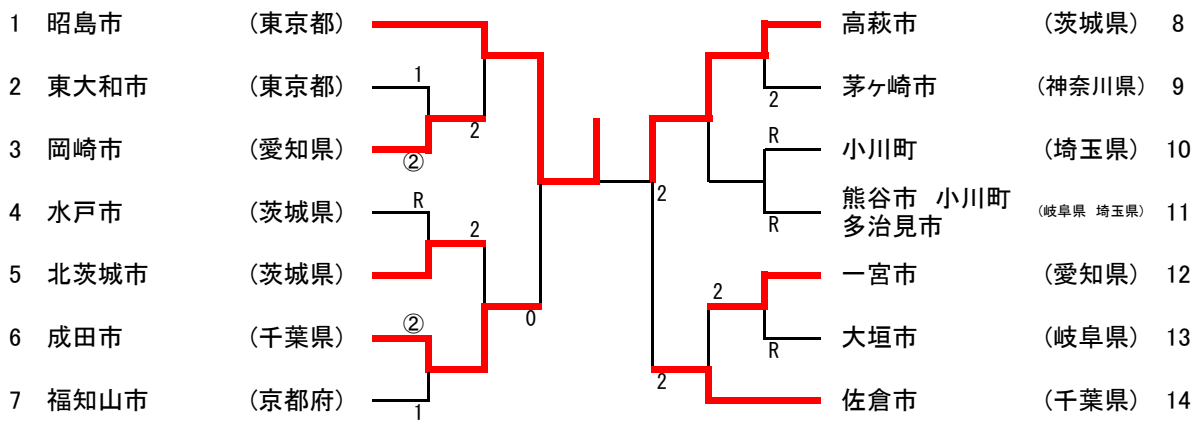
## 白子町長杯(リーグ3位)



### コンソレーション(1回戦(一部2回戦)敗者チーム)



## 会長杯(リーグ4位)



### コンソレーション(1回戦(一部2回戦)敗者チーム)

